

CACHFIRES

PLANIKA RONDO COMMERCE INZETSTUK

BIO-60-015

Deze moderne bio-ethanol haard inzet heeft een brandtijd tot op 6,5 uur. Maat Ø: 41,2 x H: 41,2 cm.

TECHNISCHE SPECIFICATIES

Belangrijke specificaties

| | |
|-------------|--------------------------------------|
| Producttype | Ronde handmatige bio-ethanol brander |
| Merk | Planika Fires |
| Gebruik | Buiten |
| Gebruik | Binnen |
| Garantie | 2 Jaren |

Afmetingen & Gewicht

| | |
|----------|---------|
| Hoogte | 41,2 cm |
| Diameter | 30 cm |
| Gewicht | 7 kg |

Technische Specificaties

| | |
|-------------------------------------|-------------------|
| Minimale kamergrootte | 25 m ³ |
| Brandstof | Bioethanol |
| Brandtijd tot | 7 uur |
| Capaciteit | 3 Liter |
| Warmteafgifte (max.) | 2,5 kW |
| Aanbevolen luchtverversingssnelheid | 1 |

Brander specificaties

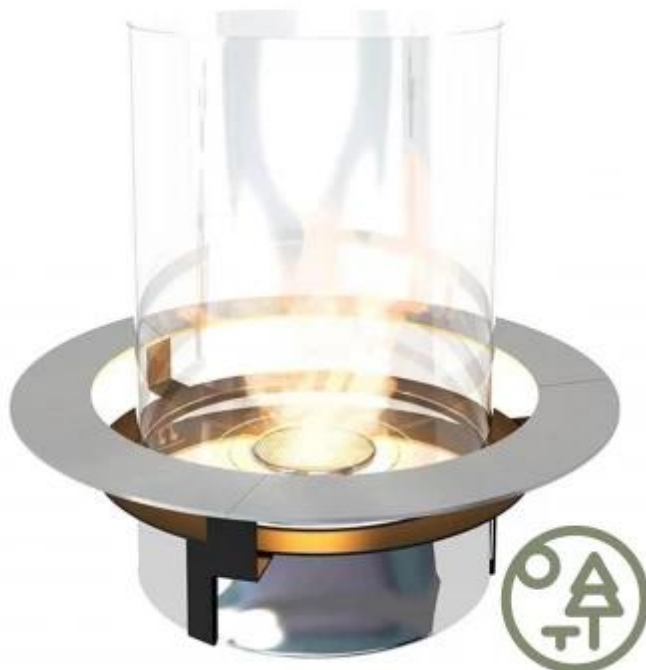
| | |
|-------------------|-----------|
| Verstelbaar | Nee |
| Controle | Handmatig |
| Afstandsbediening | Nee |

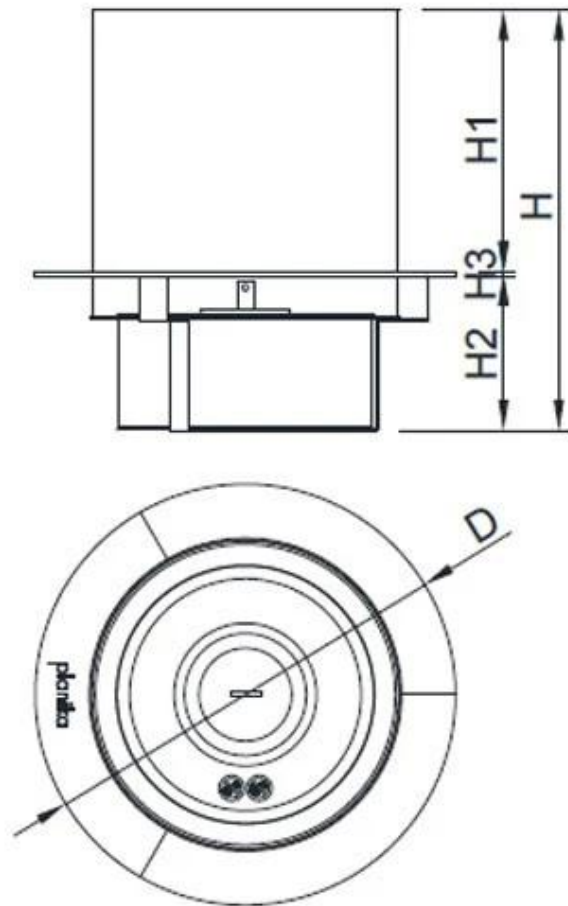
Materiaal en uiterlijk

| | |
|-----------------|-----------------|
| Materiaal | Glas |
| Materiaal | Roestvast staal |
| Kleur | Roestvast staal |
| Afwerking | Gepolijst |
| Vlamzicht | 44,1 |
| Vorm | Rond |
| Glas inbegrepen | Ja |

Installatiedetails

| | |
|------------------------|--------------|
| Rookkanaal/schoorsteen | Niet vereist |
| Stroomvereisten | Nee |





| | [mm] | ["] |
|----|---------|----------------------------------|
| H | 412 | 16 ¹ / ₄ |
| H1 | 257 | 10 ¹ / ₈ |
| H2 | 152 | 6 |
| H3 | 3 | ¹ / ₈ |
| D | ø 4 1/2 | ø 16 ¹ / ₄ |